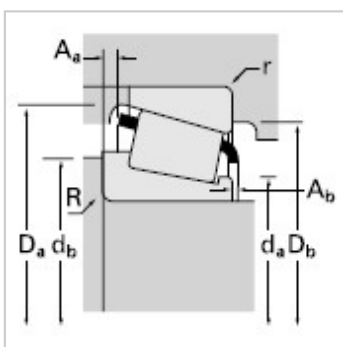
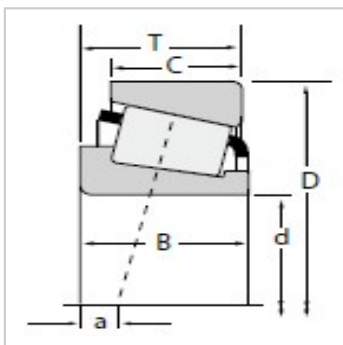


圆锥滚子轴承

d 19.050-24.981mm-36553620

参数信息:



尺寸,mm :

d :	22.225
D :	61.912
T :	36.512

额定载荷,N :

动载 :	82000
系数e :	0.28
系数Y :	2.13
动载 :	21300
动载 :	10300
系数K :	2.07
静载C :	89800

轴承型号 :

内圈 :	3655
外圈 :	3620

轴承尺寸,mm :

B :	38.354
C :	23.812
a :	-19.8

:

最大轴肩倒角半径 : 0.3

轴肩直径 : 30.5

轴肩直径 : 30.5

重量kg : 3.3

轴承座尺寸,mm :

最大挡肩倒角半径 : 57.5

挡肩直径 : 52.0

挡肩直径 : 9.90

保持架 :

A :	0.20
-----	------

A :	17
-----	----

系数 :

G :	6.38
-----	------

G :	0.0592
-----	--------

G :	0.51
-----	------

: