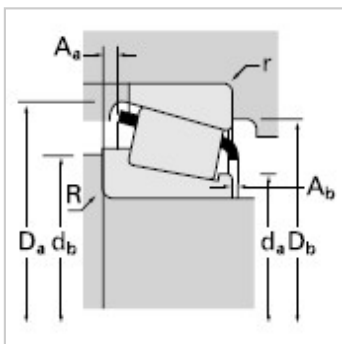
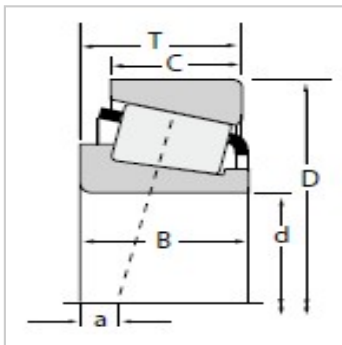


圆锥滚子轴承

d 33.338-34.925mm-M38549M38511

参数信息:



尺寸,mm :

d :	34.925
D :	65.987
T :	20.638

额定载荷,N :

动载 :	57800
系数e :	0.35
系数Y :	1.70
动载 :	15000
动载 :	9050
系数K :	1.66
静载C :	72800

轴承型号 :

内圈 :	M38549
外圈 :	M38511

轴承尺寸,mm :

B :	20.638
C :	16.670
a :	-5.6

轴尺寸,mm :

最大轴肩倒角半径 :	3.5
轴肩直径 :	40.0
轴肩直径 :	46.5

轴承座尺寸,mm :

最大挡肩倒角半径 :	2.3
挡肩直径 :	62.0
挡肩直径 :	58.0

保持架 :

A :	0.40
-----	------

A :	2.40
系数 :	
G :	20.3
G :	11.8
C :	0.0680
重量kg :	0.30

: