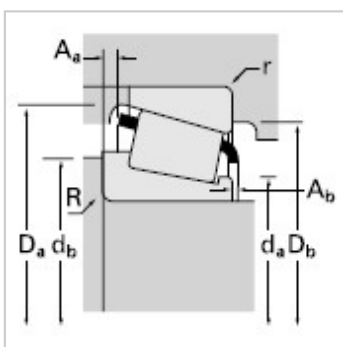
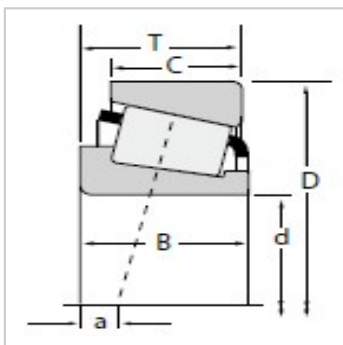


圆锥滚子轴承

d 34.987-38.000mm-JL69349AJL69310

参数信息:



尺寸,mm :

d :	38.000
D :	63.000
T :	17.000

额定载荷,N :

动载 :	39800
系数e :	0.42
系数Y :	1.44
动载 :	10300
动载 :	7360
系数K :	1.40
静载C :	55000

轴承型号 :

内圈 :	JL69349A
外圈 :	JL69310

轴承尺寸,mm :

B :	17.000
C :	13.500
a :	-2.3

轴尺寸,mm :

最大轴肩倒角半径 :	1.3
轴肩直径 :	42.5
轴肩直径 :	44.5

轴承座尺寸,mm :

最大挡肩倒角半径 :	1.3
挡肩直径 :	60.0
挡肩直径 :	56.0

保持架 :

A :	0.60
-----	------

A :	1.30
系数 :	
G :	18.4
G :	14.5
C :	0.0692
重量kg :	0.20

: