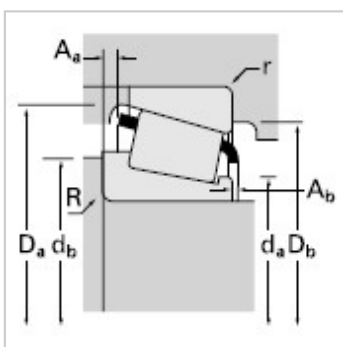
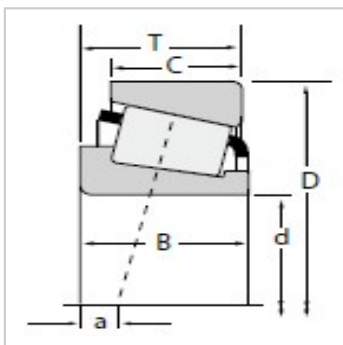


圆锥滚子轴承

d 49.975-50.800mm-546532X

参数信息:



尺寸,mm :

d :	49.982
D :	107.950
T :	36.512

额定载荷,N :

动载 :	159000
系数e :	0.30
系数Y :	2.02
动载 :	41300
动载 :	21000
系数K :	1.97
静载C :	206000

轴承型号 :

内圈 :	546
外圈 :	532X

轴承尺寸,mm :

B :	36.957
C :	28.575
a :	-12.2

轴尺寸,mm :

最大轴肩倒角半径 :	3.5
轴肩直径 :	58.0
轴肩直径 :	65.0

轴承座尺寸,mm :

最大挡肩倒角半径 :	3.3
挡肩直径 :	100.0
挡肩直径 :	94.0

保持架 :

A :	2.80
-----	------

A :	0.90
系数 :	
G :	64.3
G :	16.1
C :	0.0938
重量kg :	1.54

: