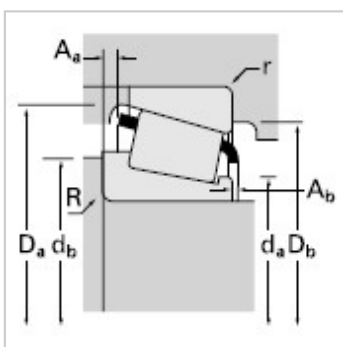
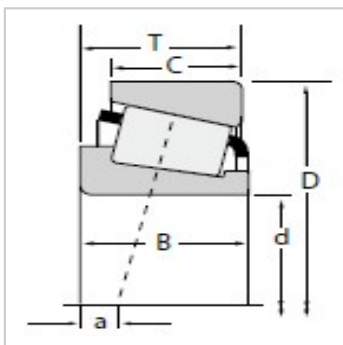


圆锥滚子轴承

d 61.912-63.500mm-HM911249HM911210

参数信息:



尺寸,mm :

d :	61.912
D :	130.175
T :	36.512

额定载荷,N :

动载 :	154000
系数e :	0.82
系数Y :	0.73
动载 :	40000
动载 :	56200
系数K :	0.71
静载C :	183000

轴承型号 :

内圈 :	HM91124 9
外圈 :	HM91121 0

轴承尺寸,mm :

B :	33.338
C :	23.812
a :	5.3

轴尺寸,mm :

最大轴肩倒角半径 :	3.5
轴肩直径 :	74.0
轴肩直径 :	91.0

轴承座尺寸,mm :

最大挡肩倒角半径 :	3.3
挡肩直径 :	123.5
挡肩直径 :	109.0

保持架 :

A :	7.40
A :	4.20
系数 :	
G :	56.4
G :	16.5
G :	0.0842
重量kg :	2.03

: