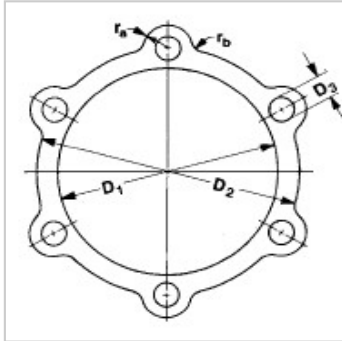


附件

外圈调节轴承用标准金属垫片-K23005K23007K23020

参数信息:

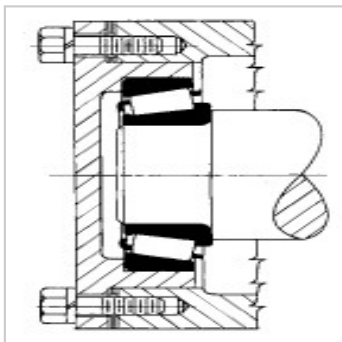
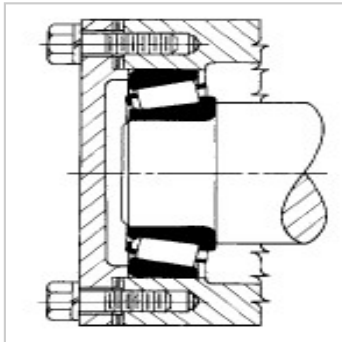
垫片零件编号:



厚度 mm : K23005
 厚度 mm : K23007
 厚度 mm : K23020

螺钉:

数量 : 6
 尺寸 mm : 15.7
 D mm : 191.3
 D mm : 222.2
 D mm : 16.8
 r mm : 15.7
 r mm : 7.9



: