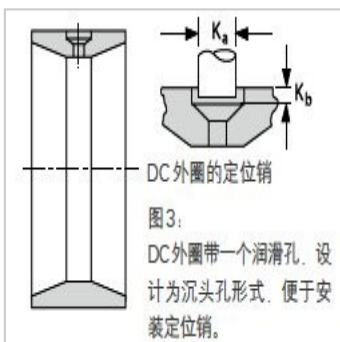
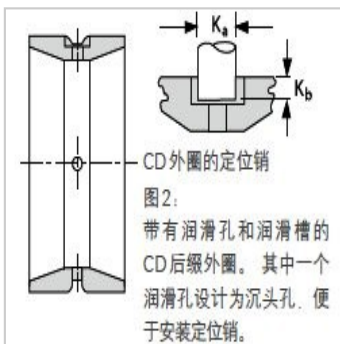
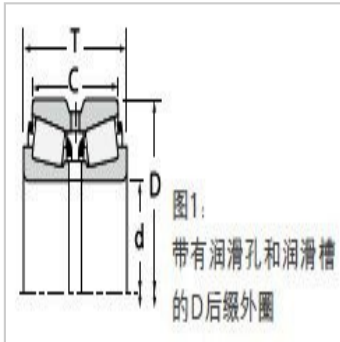


圆锥滚子轴承

d 52.388-57.150mm-3389133821DX1S-33890

参数信息:



尺寸,mm :

d :	52.388
D :	95.250
T :	63.500
B :	52.385

额定载荷,N :

动载 :	209000
系数e :	0.33
系数 :	2.05
系数 :	3.05
动载 :	31100
动载 :	17600
动载 :	54200
系数K :	1.77

轴承型号 :

内圈 :	33891
外圈 :	33821D
隔圈 :	X1S-3389 0

轴尺寸,mm :

最大轴肩倒角半径 :	3.5
轴肩直径 :	66.0

轴承座尺寸,mm :

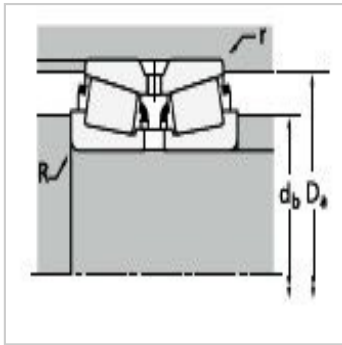
最大挡肩倒角半径 :	0.8
挡肩直径 :	90.0

销 :

K :	
K :	

系数 :

G :	52.5
-----	------



G :	18.5
G :	0.0910
重量kg :	1.80

: